

# Countertop Vessel Lavatory Installation

## THE RIGHT CHOICE

We thank you for your purchase. Our products are 100% tested but should you have any questions, please contact us by phone or at our web site listed below.



**⚠ WARNING:** Any vitreous china can chip or break if the bolts or nuts are over-tightened or if mishandled.

### BEFORE YOU START...

- Check all local plumbing and building codes.
- Check for any damage to the new lavatory sink before installation.

### WHAT YOU WILL NEED...

- Putty knife
- Safety glasses
- Measuring tape
- Grease pencil
- Drill
- Sabre saw
- Tube cutter
- Hacksaw
- Channel lock pliers
- Basin wrench
- 10" adjustable wrench
- Phillips screwdriver
- Flathead screwdriver
- Plumbers putty
- Silicone Adhesive

NOTE: All vitreous china dimensions shown in these drawings are nominal. Dimensions can vary within the tolerances established in the governing ASME A112.19.2/CSA B45.1 standard. Please take this into consideration when planning rough-in and plumbing layouts.

## NEW INSTALLATIONS

### 1. PRIOR TO NEW INSTALLATION

- Determine appropriate location for the lavatory. Consider that hot and cold water supply lines with supply stops or a tempered water supply line with supply stop and a drain line will be required. A 120V electrical source (receptacle) may also be required. Compare the physical dimensions of the lavatory to the space available for the installation.

### 2. PREPARING THE COUNTERTOP

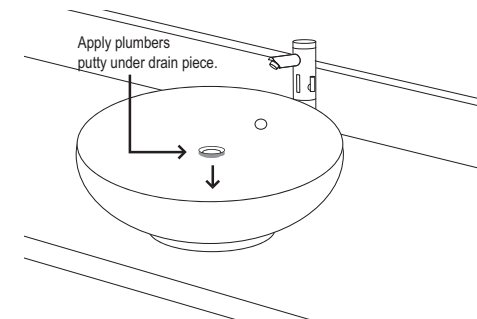
- Installation requires cutting a hole in the countertop. Use the lavatory as a guide.
- Position the lavatory upside down on the countertop and with a grease pencil, trace the lavatory outline onto the countertop.
- When positioning lavatory, be sure to align waste pipes with lavatory drain.
- To create an opening for the drain locate the centerpoint of where the lavatory is being located and draw a 4" (102 mm) diameter circle.  
Note: Be sure to leave adequate room for type of faucet (purchased separately).see diagram.

### 3. CUTTING THE COUNTERTOP

- Note: It is highly recommended that the countertop hole be cut by a professional fabricator. When cutting marble, granite or solid surface materials, damage to the countertop may result from improper cutting.
- Drill a pilot hole inside the tracing and carefully cut opening along the 4" circle

### 4. MOUNTING THE FAUCET

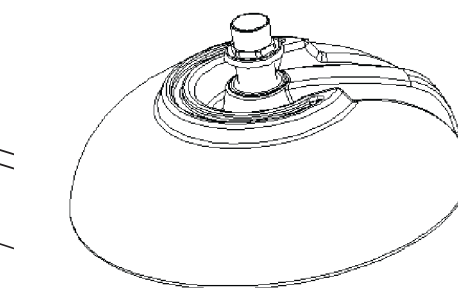
- Following the faucet manufacturers instructions mount the faucet and drain assemblies (not included).



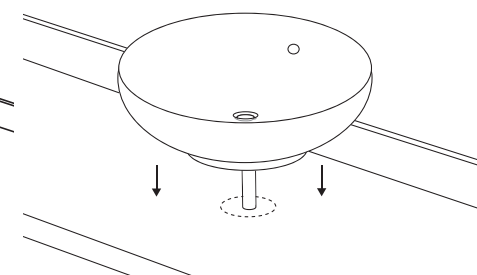
- Use plumbers putty on the underside of the drain to ensure a watertight seal as required. After tightening the drain assembly, remove excess putty that has squeezed out.

### 5. MOUNTING THE LAVATORY

- Confirm location and clearance by placing the lavatory into place on the countertop. Be sure to locate the overflow at the rear facing the user.
- Mark the perimeter location of the base with masking tape or pencil.
- Remove the lavatory, turn it upside down and apply a continuous bead of silicone adhesive in the groove at the base.
- Carefully align and lower the lavatory into place. Press evenly and firmly into position. Use a water dampened finger to smooth out any sealant around perimeter of base. Allow sealant to set before connecting supply lines and waste pipes.



- Connect all supply lines and waste pipes.
- Turn on water. Check to see that the faucet and drain are operating properly and there are no leaks.
- Record lavatory model number for reference.



### CARE AND CLEANING OF VITREOUS CHINA

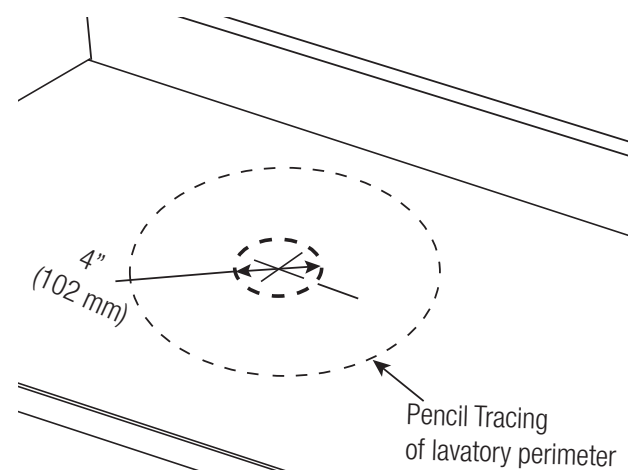
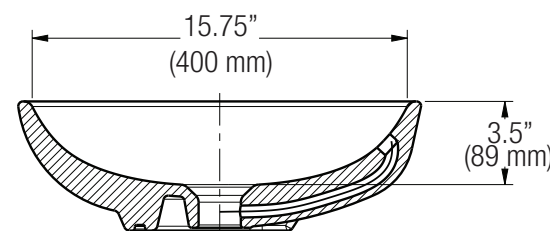
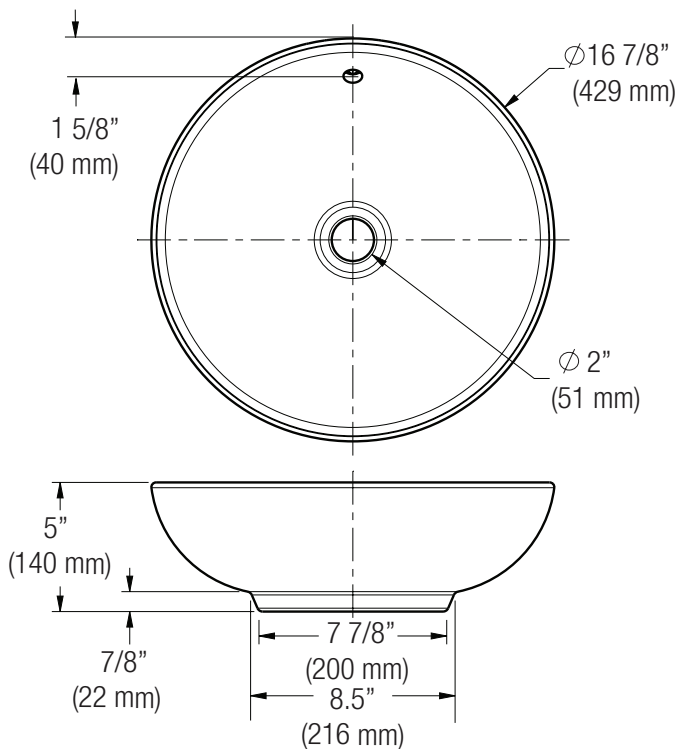
Clean lavatory with a cleaner safe for vitreous china. Spray and wipe clean using soft cloth. Soft abrasive cleaners may be used to remove stains.

### LIMITED WARRANTY

Sloan Valve Company warrants its products to be made of first class materials, free from defects of material or workmanship under normal use and to perform the service for which they are intended in a thoroughly reliable and efficient manner when properly installed and serviced, for a period of three years (one year for special finishes) from date of purchase. During this period, Sloan Valve Company will, at its option, repair or replace any part or parts which prove to be thus defective if returned to Sloan Valve Company, at customer's cost, and this shall be the sole remedy available under this warranty. No claims will be allowed for labor, transportation or other incidental costs. This warranty extends only to persons or organizations who purchase Sloan Valve Company's products directly from Sloan Valve Company for purpose of resale.

**THERE ARE NO WARRANTIES WHICH EXTEND BEYOND THE DESCRIPTION ON THE FACE HEREOF. IN NO EVENT IS SLOAN VALVE COMPANY RESPONSIBLE FOR ANY CONSEQUENTIAL DAMAGES OF ANY MEASURE WHATSOEVER.**

**NOTE: IN NO EVENT SHALL THE SLOAN VALVE COMPANY BE LIABLE FOR INCIDENTAL DAMAGES, RESULTING FROM IMPROPER INSTALLATION, OR FOR DAMAGES CAUSED BY NEGLIGENCE, ABUSE OR ALTERATION.**



The information contained in this document is subject to change without notice.

## LA ELECCIÓN CORRECTA

Le agradecemos por su compra. Nuestros productos se prueban al 100% pero si llega a tener preguntas, por favor contáctenos por teléfono o en nuestro sitio web mencionado más adelante.



**ADVERTENCIA:** Cualquier porcelana se puede astillar o romper si los pernos o tuercas se aprietan de más o si se manejan erróneamente.

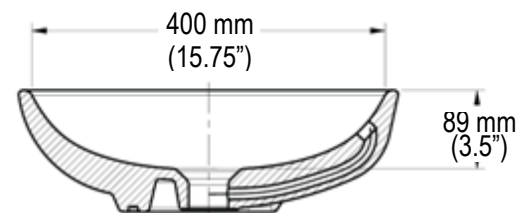
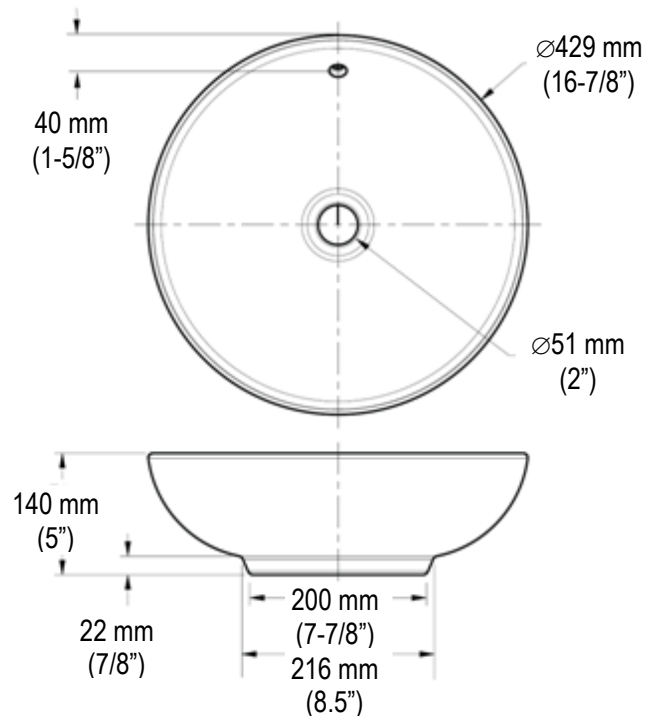
## ANTES DE COMENZAR...

- Revise los códigos locales de plomería y construcción.
- Revise si el nuevo lavabo presenta daños antes de su instalación.

## LO QUE USTED NECESITA...

- Espátula
- Lentes de Seguridad
- Cinta de Medir
- Lápiz graso
- Taladro
- Sierra de Sable
- Cortador de Tubo
- Sierra de arco
- Pinzas Ajustables
- Llave para Lavabo
- Llave Ajustable 10"
- Desarmador Phillips
- Desarmador Plano
- Masilla de Plomero
- Sellador de Silicona

**NOTA:** Todas las dimensiones de porcelana que se muestran en estos dibujos son nominales. Las dimensiones pueden variar dentro de las tolerancias establecidas en el estándar ASME 112.19.2/CSA B45.1 vigente. Por favor considerar esto al planear los diagramas de preparación y de plomería.



## NUEVAS INSTALACIONES

### 1. ANTES DE LA NUEVA INSTALACIÓN

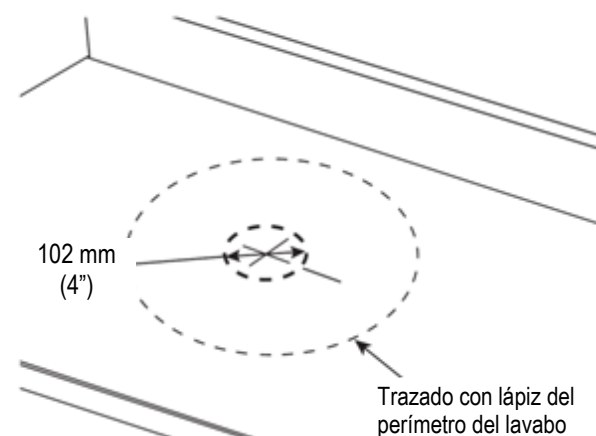
- Determine la ubicación correcta para el lavabo. Considere que se requieren líneas de suministro de agua caliente y fría con llaves de paso o una línea de suministro de agua templada con llave de paso y una línea de desagüe. También puede requerirse una fuente eléctrica (receptáculo) de 120V. Compare las dimensiones físicas del lavabo con el espacio disponible para la instalación.

### 2. PREPARACIÓN DE LA CUBIERTA

- La instalación requiere cortar un orificio en la cubierta. Use el lavabo como guía.
  - Coloque el lavabo al revés sobre la cubierta y, con un lápiz graso, trace el contorno del lavabo en la cubierta.
  - Al posicionar el lavabo, asegúrese de alinear los tubos de drenaje con el desagüe del lavabo.
  - Para crear una abertura para el desagüe ubique el punto central de donde se va a ubicar el lavabo y dibuje un círculo de 102 mm (4") de diámetro.
- Nota:** Asegúrese de dejar espacio adecuado para el tipo de llave (comprada por separado). Ver el diagrama.

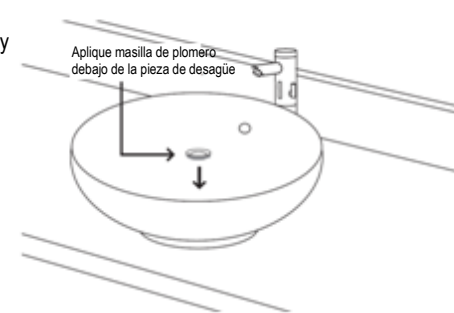
### 3. CORTAR LA CUBIERTA

- Nota:** Es muy recomendable que el orificio de la cubierta sea cortado por un fabricante profesional. Al cortar mármol, granito o materiales de superficie sólida, puede resultar en daños a la cubierta debido a un corte inadecuado.
- Taladre un orificio piloto dentro del trazado y corte con cuidado una abertura a lo largo del círculo de 4".



### 4. MONTAR LA LLAVE

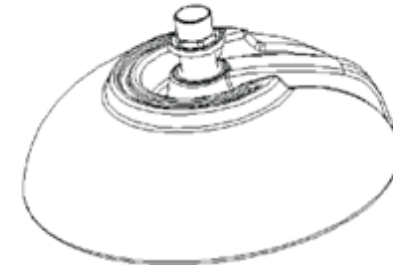
- Siguiendo las instrucciones del fabricante, monte la llave y ensambles de desagüe (no incluidos).



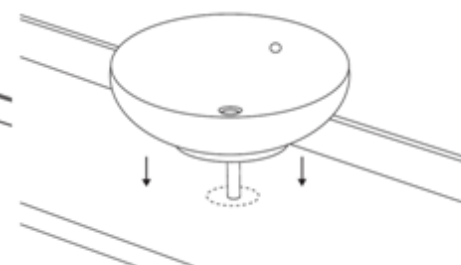
- Use masilla de plomero en el lado inferior del desagüe para asegurar un sello hermético como se requiere. Luego de apretar el ensamble de desagüe, remueva el exceso de masilla que haya escurrido.

### 5. MONTAR EL LAVABO

- Confirme la ubicación y espacio libre colocando el lavabo en su lugar sobre la cubierta. Asegúrese de ubicar el rebosadero atrás de frente al usuario.
- Marque la ubicación del perímetro con cinta adhesiva o lápiz y
- Remueva el lavabo, voltéelo al revés y aplique un cordón continuo de adhesivo de silicona alrededor del perímetro del lavabo.
- Alinee con cuidado y baje el lavabo a su lugar. Oprima uniforme y firmemente a su posición. Use un dedo humedecido con agua para emparejar todo sellador alrededor del perímetro del lavabo. Permita que el sellador asiente antes de conectar las líneas de suministro y los tubos de drenaje.



- Conecte todas las líneas de suministro y tubos de drenaje.
- Abra el agua. Revise si la llave y el desagüe trabajan correctamente y que no haya fugas.
- Registre el número de modelo del lavabo para referencia.



## CUIDADO Y LIMPIEZA DE LA PORCELANA

Limpie el lavabo con un limpiador seguro para porcelana. Rocíe y seque con un trapo suave. Se pueden usar limpiadores abrasivos suaves para remover manchas.

## GARANTÍA LIMITADA

Sloan Valve Company garantiza que sus productos están hechos con materiales de primera clase, libres de defectos en material y mano de obra bajo uso normal y que brindarán el servicio para el que fueron destinados de una manera completamente confiable y eficiente cuando se les instala y se les da servicio adecuadamente, por un periodo de tres años (un año para acabados especiales) desde la fecha de compra. Durante este periodo, Sloan Valve Company, a su discreción, reparará o reemplazará cualquier parte o partes que se comprueben que estén defectuosas si se devuelven a Sloan Valve Company, a costo del cliente, y este será el único y exclusivo arreglo de acuerdo con la presente garantía. No se permitirá ninguna reclamación por mano de obra, transporte u otros costos incidentales. Esta garantía se extiende únicamente a personas u organizaciones que compren productos de Sloan Valve Company directamente de Sloan Valve Company para fines de reventa.

**NO EXISTEN GARANTÍAS QUE SE EXTIENDAN MÁS ALLÁ DE LA DESCRIPCIÓN DE LA PRESENTE CARÁTULA. EN NINGÚN CASO SLOAN VALVE COMPANY ES RESPONSABLE POR NINGÚN DAÑO RESULTANTE DE NINGÚN TIPO.**

**NOTA: EN NINGÚN CASO SLOAN VALVE COMPANY SERÁ RESPONSABLE POR DAÑOS INCIDENTALES RESULTANTES DE UNA INSTALACIÓN INCORRECTA, O POR DAÑOS OCASIONADOS POR NEGLIGENCIA, ABUSO O ALTERACIÓN.**

La información contenida en este documento está sujeta a cambios sin previo aviso

# SLOAN.

SLOAN  
10500 Seymour Avenue  
Franklin Park, IL 60131  
Teléfono: 1-800-9-VALVE-9 (982-5839)  
o 1-847-671-4300  
Fax: 1-800-447-8329 o 1-847-671-4380  
www.sloan.com

Copyright © 2016 Sloan Valve Company  
Código No. 0816696 Rev. 1 (10/16)