

Instrucciones de Instalación de Unidad de Montaje Lateral Optima Plus® Doble Descarga y Descarga Sencilla



EBV-500-A
Montaje Lateral Descarga Sencilla



EBV-550-A
Montaje Lateral Doble Descarga

GARANTÍA LIMITADA

Excepto que se especifique de otra manera, Sloan Valve Company garantiza que este producto, fabricado y vendido para usos comerciales o industriales, está libre de defectos de material o mano de obra por un periodo de tres (3) años (un (1) año para acabados especiales, llaves SF, electrónica PWT y 30 días para software PWT) desde la fecha de compra inicial. Durante este periodo, Sloan Valve Company, a su discreción, reparará, reemplazará o reembolsará el precio de compra de cualquier producto que no cumpla con esta garantía bajo uso y servicio normales. Ésta será la única y exclusiva solución con esta garantía. Los productos deben devolverse a Sloan Valve Company, por cuenta del cliente. No se aceptarán reclamaciones por mano de obra, transporte u otros costos. Esta garantía se extiende sólo a personas u organizaciones que compren productos de Sloan directamente a Sloan Valve Company con fines de reventa. Esta garantía no cubre la vida de las baterías.

NO EXISTEN GARANTÍAS QUE SE EXTIENDAN MÁS ALLÁ DE LA DESCRIPCIÓN EN LA PRESENTE PORTADA. EN NINGÚN CASO SLOAN VALVE COMPANY ES RESPONSABLE POR NINGÚN DAÑO CONSECUENTE DE NINGUNA NATURALEZA.

1 - INSTALACIÓN (PARA MANO IZQUIERDA O DERECHA)

NO RETIRE LA CALCOMANÍA DE LA VENTANA DEL SENSOR HASTA EL PASO 2.

Cierre la válvula de retención.

Con la llave de correa incluida, retire la manija y su empaque del fluxómetro, si es aplicable.

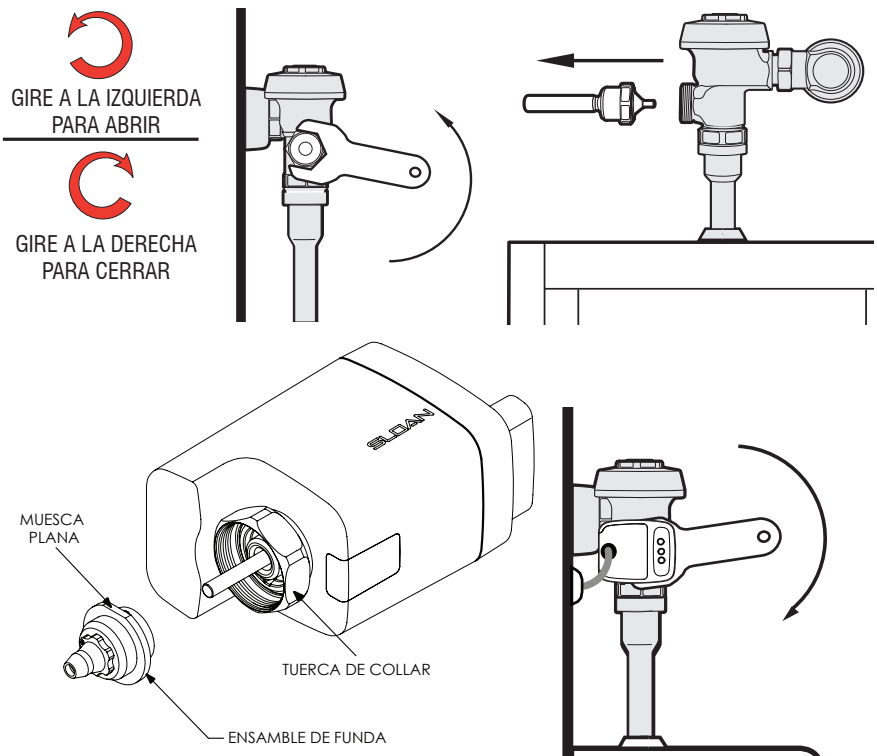
NOTA: En algunos fluxómetros con una toma de aire defectuosa, o una válvula recién descargada, prepárese para recoger un poco de agua con un trapo o esponja colocada debajo de la manija.

Coloque el ensamble de la funda con muesca plana hacia arriba dentro de la tuerca de collar y coloque la unidad de Montaje Lateral donde se retiró la manija.

NOTA: No instalar correctamente la muesca plana puede resultar en daño a la unidad.

Apriete la tuerca de collar con la llave de collar. Abra la válvula de retención.

NOTA: Guarde la manija para el caso de que desee regresar a fluxómetro manual.

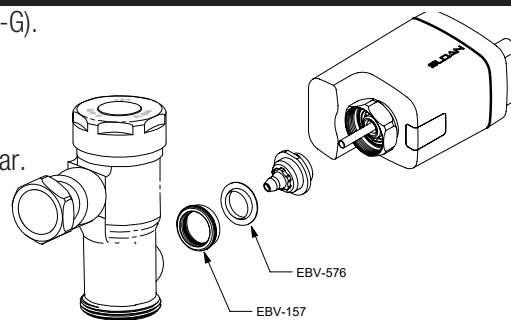


1 - INSTALACIÓN (PARA MANO IZQUIERDA O DERECHA) - CONTINUACIÓN

NOTA: Para instalación de remodelación a fluxómetro a Sloan GEM•2 (variación-G).

1. Enrosque el adaptador Cromado en el cuerpo de la válvula.
2. Ponga el empaque amarillo arriba del ensamble de funda.
3. Monte el montaje lateral al cuerpo de la válvula y apriete la tuerca de collar.

NOTA: Para instalación de remodelación a fluxómetro Zurn asegúrese de volver a utilizar el empaque Zurn y poner arriba del ensamble de funda antes de montar a la válvula. Contacte a Soporte Técnico de Sloan si no está presente el empaque Zurn o si se requiere otro.



2 - ACTIVACIÓN INICIAL

Retire la calcomanía de la ventana del sensor.

La unidad de Montaje Lateral viene con baterías instaladas de fábrica y se “activará” cuando se retire la calcomanía de la ventana del sensor. Por favor, asegúrese de que este sea el último paso en el proceso de instalación, y excepto que el objetivo sea un accesorio permanente en el entorno del sensor (por ej., muro o puerta de mampara), se debe retirar de la vista del sensor. Hay una demora de tres minutos para calibración para permitir al instalador alejarse de la vista del sensor.

La unidad de Montaje Lateral se calibra al entorno circunvecino al retirarse la calcomanía (con la demora de tres minutos para permitir al instalador alejarse de la vista del sensor). Retire todos los artículos no permanentes y retírese de la vista del sensor hasta que la activación de una descarga verifique que la calibración se completó. La unidad exhibirá un patrón de destellos de LED como sigue:

- Los LED VERDE y ROJO destellan una vez, el LED VERDE destella 5 veces
- 150 segundos de destellos dobles VERDES lentos
- 10 segundos de destellos dobles VERDES rápidos
- 12-15 segundos de destellos VERDES rápidos (calibración)
- 3 destellos lentos de LED VERDE indican que se realizó la calibración
- Operación Normal con activación de una descarga

CAMBIO DE MODO (SOLO UNIDADES DE DESCARGA SENCILLA)

Para verificar el modo de las unidades dentro de la primera hora de encendido o “Activación” :

Presente el objetivo frente al sensor

- Modo Sanitario: El LED VERDE (si la batería está OK) o LED ROJO (si la batería está baja) destella una vez por segundo.
- Modo Mingitorio: El LED VERDE (si la batería está OK) o LED ROJO (si la batería está baja) destella dos veces por segundo.

Para cambiar la unidad de modo sanitario a modo mingitorio, complete lo siguiente en el transcurso de una (1) hora de encenderse:

Oprima sin soltar el botón de Sobrepaso Mecánico (TMO) por 20-30 segundos.

La unidad exhibirá un patrón de destellos de LED como sigue:

- Por aproximadamente los primeros 10 segundos no habrá destellos de LED.
- Por aproximadamente 10-20 segundos, los LEDs ROJO y VERDE producirán destellos cortos simultáneos.
- Por aproximadamente 20-30 segundos, destellará el LED VERDE.

Suelte el botón de TMO durante los 20-30 segundos cuando destelle el LED VERDE y retire los artículos no permanentes de la vista del sensor. La unidad de Montaje Lateral estará ahora en modo mingitorio* e iniciará la calibración hasta que la activación de una (1) descarga verifique que la calibración esté completa. Vea Activación.

Para regresar la unidad a modo sanitario, oprima sin soltar el botón de TMO por 30-40 segundos. Suelte cuando los LED Rojo y Verde produzcan destellos largos simultáneos. La unidad de Montaje Lateral estará ahora en modo sanitario y comenzará la calibración.

*El modo mingitorio proporciona un rango de sensor más corto y una demora de descarga de 1-2 segundos.

MODO DE SERVICIO - UNIDADES DE DOBLE DESCARGA Y DE DESCARGA SENCILLA

Oprima sin soltar el botón de Sobrepaso Mecánico (NEGRO) durante 10-20 segundos.

La unidad exhibirá un patrón de destellos de LED como sigue:

- Por aproximadamente los primeros 10 segundos no habrá destellos de LED.
- Por aproximadamente 10-20 segundos, los LEDs ROJO y VERDE producirán destellos cortos simultáneos.

Suelte el botón de TMO durante los 10-20 segundos cuando los LED ROJO y VERDE produzcan destellos CORTOS simultáneos. La unidad ahora ignorará objetivos por 10 minutos para permitir que el inodoro o mingitorio se limpien o reciban servicio. La unidad reanudará la operación normal después de 10 minutos o si se oprime un botón. El botón verde generará una descarga reducida y entonces reanudará la operación normal, el botón negro proporcionará una descarga completa antes de reanudar la operación normal.

REEMPLAZO DE BATERÍAS

Con la llave hexagonal surtida para el compartimento de baterías, retire el compartimento de baterías de la unidad de Montaje Lateral.

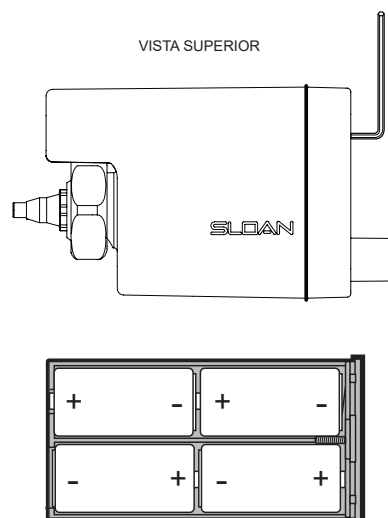
Retire las baterías de la charola del compartimento.

Instale 4 baterías C de celda nuevas en la charola del compartimento (anote la posición de las baterías en la charola), y reinstale la charola del compartimento en la unidad de Montaje Lateral.

La unidad de Montaje Lateral viene preestablecida de fábrica. Por favor, contacte a Sloan si por circunstancias especiales se requiere de ajuste de la distancia de activación.

La unidad de Montaje Lateral se calibra al encender con una demora de tres (3) minutos para permitir que el instalador se aleje de la vista del sensor, los LEDs VERDE y ROJO destellan una vez. La unidad activará una descarga seguida de 5 destellos del LED VERDE. La unidad realizará entonces la calibración, una secuencia de 20 segundos, donde el LED VERDE destella rápido. Finalmente, la unidad inicia la operación normal.

El botón de descarga manual en la unidad de Montaje Lateral permite la activación manual cuando se desee.



SOLUCIÓN DE PROBLEMAS

1. EL LED ROJO destella continuamente estando presente el objetivo durante la primera hora de encendido.

Las baterías están bajas. Consulte las instrucciones de reemplazo de baterías.

2. EL LED ROJO destella 4 veces después de que el objetivo ha estado presente por 8 segundos. El LED ROJO destella una vez cuando un objetivo no está presente después de una (1) hora de encendido.

Las baterías están bajas. Consulte las instrucciones de reemplazo de baterías.

3. EL LED ROJO destella continuamente después de la calibración.

La unidad no se calibró. La ventana óptica está oscurecida. Limpie la ventana y retire todos los objetos (barriles, cajas de herramientas, etc.) que estén muy cerca de la unidad.

Retire la charola de baterías, espere al menos diez (10) segundos, luego reinstale la charola de baterías y repita la secuencia de encendido con demora de 3 (tres) para que el instalador se aleje de la vista del sensor. Si la unidad falla, consulte a Soporte Técnico de Sloan.

**Cuando se requiera asistencia, por favor contacte a Soporte Técnico de Sloan al:
1-888-SLOAN-14 (1-888-756-2614)**

CUIDADO Y LIMPIEZA

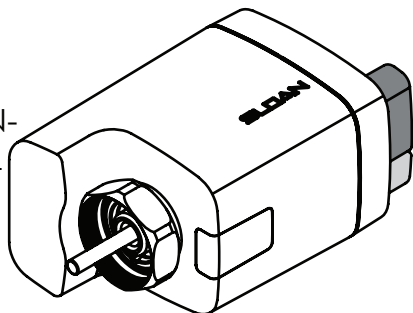
NO USE limpiadores abrasivos o químicos (incluyendo cloro) para limpiar la unidad de montaje o el fluxómetro y que puedan opacar el brillo y atacar el acabado. Use ÚNICAMENTE jabón suave y agua, luego seque con trapo o toalla limpios.

Al limpiar el azulejo del cuarto de baño, proteja la unidad de montaje lateral de cualquier salpicadura del limpiador. Los ácidos y fluidos de limpieza decoloran o remueven la chapa de cromo o dañan la ventana del sensor.

NO USE limpiadores abrasivos o químicos (incluyendo cloro) para limpiar la ventana del sensor pues pueden distorsionar o arruinar el sensor.

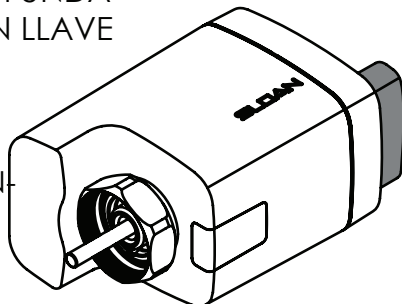
LISTA DE PIEZAS

EBV-550-A
DOBLE DES-
CARGA MON-
TAJE LATERAL



EBV-505-A
ENSAMBLE DE FUNDA
(SURTIDO CON LLAVE
HEXAGONAL)

EBV-500-A
DESCARGA
SENCILLA MON-
TAJE LATERAL

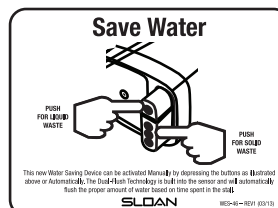


EBV-570-A
ENSAMBLE DE FUNDA
(SURTIDO CON LLAVE
HEXAGONAL)

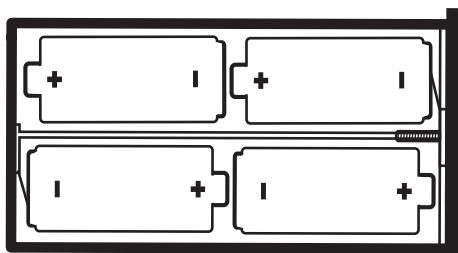
LLAVE HEXAGO-
NAL DE COMPAR-
TAMENTO DE BATERÍAS



EBV-545
LLAVE DE
COLLAR



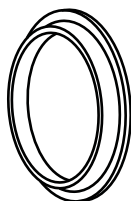
WES-46 PLACA DE MURO



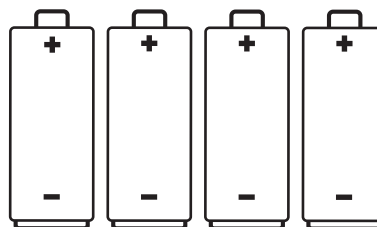
EBV-1014-A ENSAMBLE DE CHAROLA
DE BATERÍAS

EBV-575-A
JUEGO DE ADAPTADOR GEM
SOLO PARA SFSM
DESCARGA SENCILLA

EMPAQUE AMARILLO
(SOLO PARA VARIACIÓN G)
EBV-576 (5325376)
(PAQUETE DE 5)



ADAPTADOR CROMADO
(SOLO PARA
VARIACIÓN G)



4 BATERÍAS DE CELDA C
(INSTALADAS EN FÁBRICA)

Patente EE UU en Trámite. OPTIMA PLUS®

La información contenida en este documento está sujeta a cambio sin previo aviso.

SLOAN • 10500 SEYMOUR AVENUE • FRANKLIN PARK, IL 60131

Teléfono: 1-800-9-VALVE-9 (1-800-982-5839) • Fax: 1-847-671-4380 • www.sloanvalve.com